

A

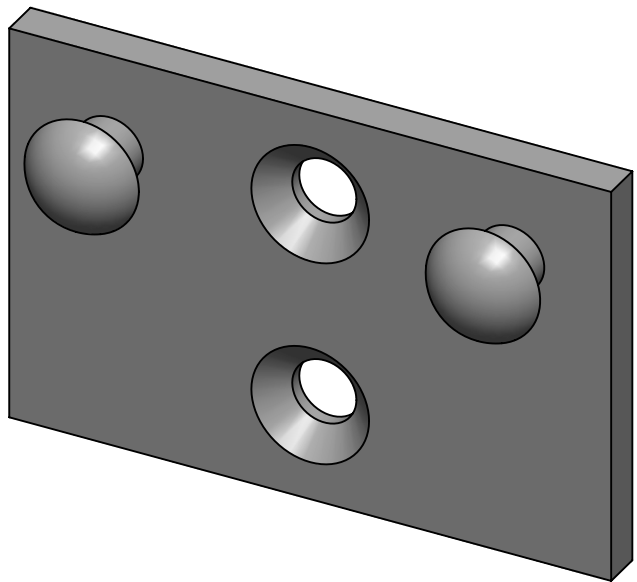
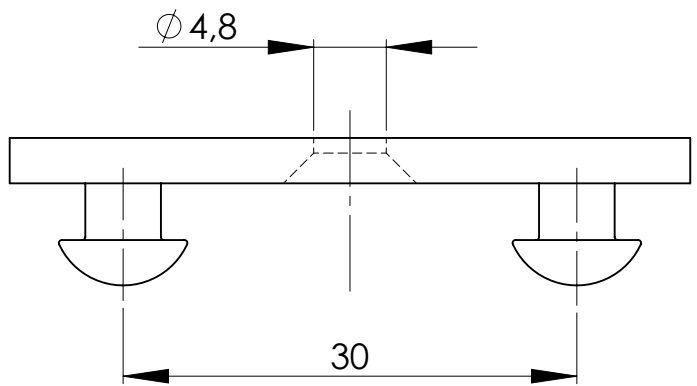
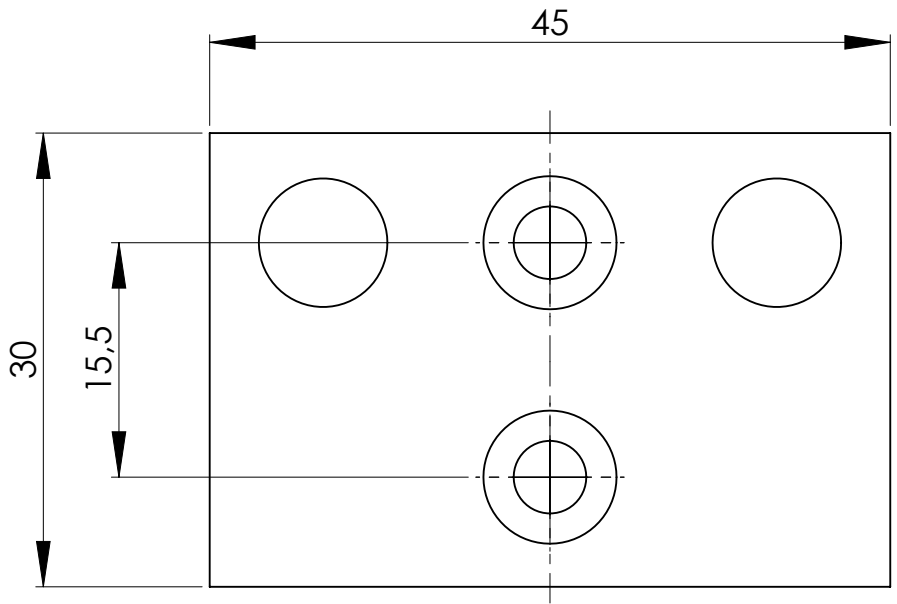
B

C

D

E

F



Nr. Änderungen									
Datum									
Name									

Toleranzen nach: ISO 2768-c Tolerierung DIN ISO 8015 EN ISO 13920-C ; DIN 1683 GTB 17 ; VDG P-690 D1			Werkstoff Alu	Gewicht 0.011 kg
 	A4	Datum 08.12.2017	Name Markus Pacem	
	Artikel-Nr.: 714750003			
Maßstab 2:1	Halteplatte Solo Filterkopf		Zeichnungs-Nr. MP-3757	Rev. 0